

Speedschalter

Speed-Schalter I

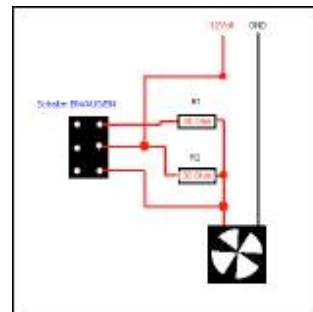
Ein Speedswitch aus zwei Widerständen und einem Schalter.

Man braucht einen Schalter EIN/AUS/EIN und zwei Keramikwiderstände mit 30 Ohm/3Watt.

Schaltung siehe Bild.

Bei EIN läuft er mit 12 Volt, bei dem anderen EIN mit 15 Ohm Vorwiderstand und bei AUS mit 30 Ohm Vorwiderstand. D.h. schnell/mittel/langsam.

Eventuell kann man auch höhere Widerstände verwenden (z.B 50 Ohm und 30 Ohm)



Speed-Schalter II

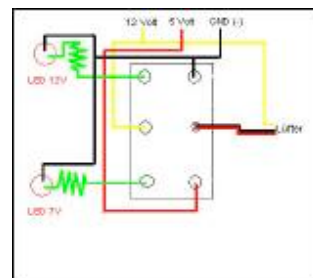
Ein Speedswitch aus einem Schalter und zwei LEDs.

Man braucht einen Schalter 2x EIN/EIN, zwei LEDs und zwei (ein) Vorwiderstände (Berechnung siehe How To's).

Schaltung siehe Bild.

In der einen Stellung läuft der Lüfter auf 12Volt, in der anderen auf 7 Volt. Das jeweilige LED leuchtet.

In Abänderung der Skizze kann auch ein Vorwiderstand für beide LEDs minusseitig eingelötet werden. Das setzt aber voraus, dass beide LEDs den gleichen oder ähnlichen Vorwiderstand brauchen. (Den höheren der beiden errechneten Ohm-Werte benutzen



(C) 2006 - Alle Rechte vorbehalten

Diese Seite drucken